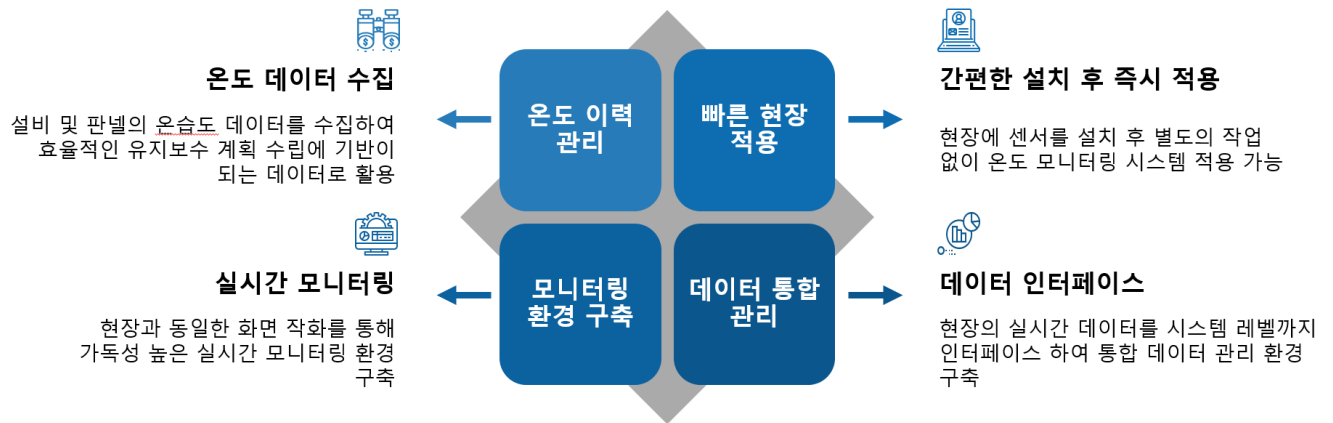


TK-TH-MONITOR-MP

(TURCK 무선 온도 모니터링 시스템)

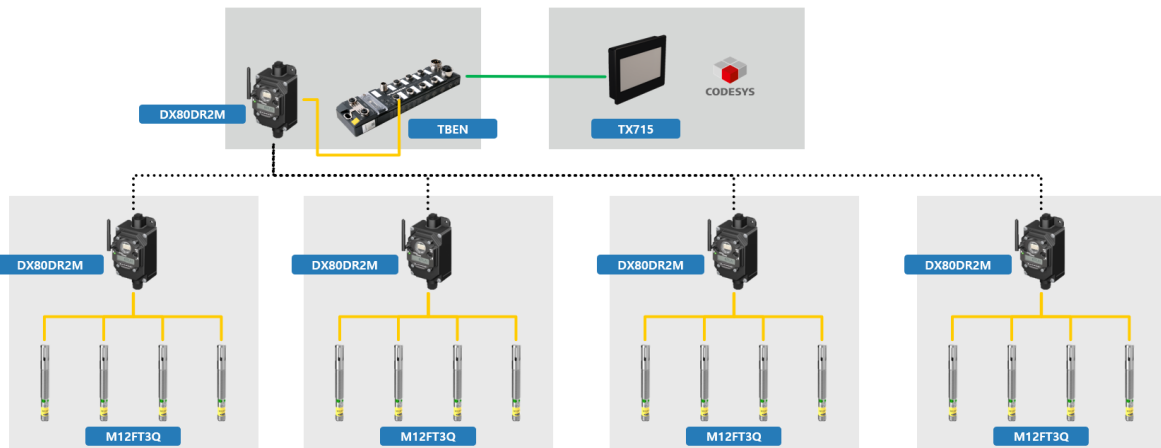
배경 및 목적

온도 모니터링 시스템은 판넬의 온도 데이터를 수집해 이상 온도를 감지하며 판넬의 유지보수 계획의 효율을 높여 판넬에 가해지는 손상 및 불량률 줄일 수 있는 예방 정비 환경을 제공한다.

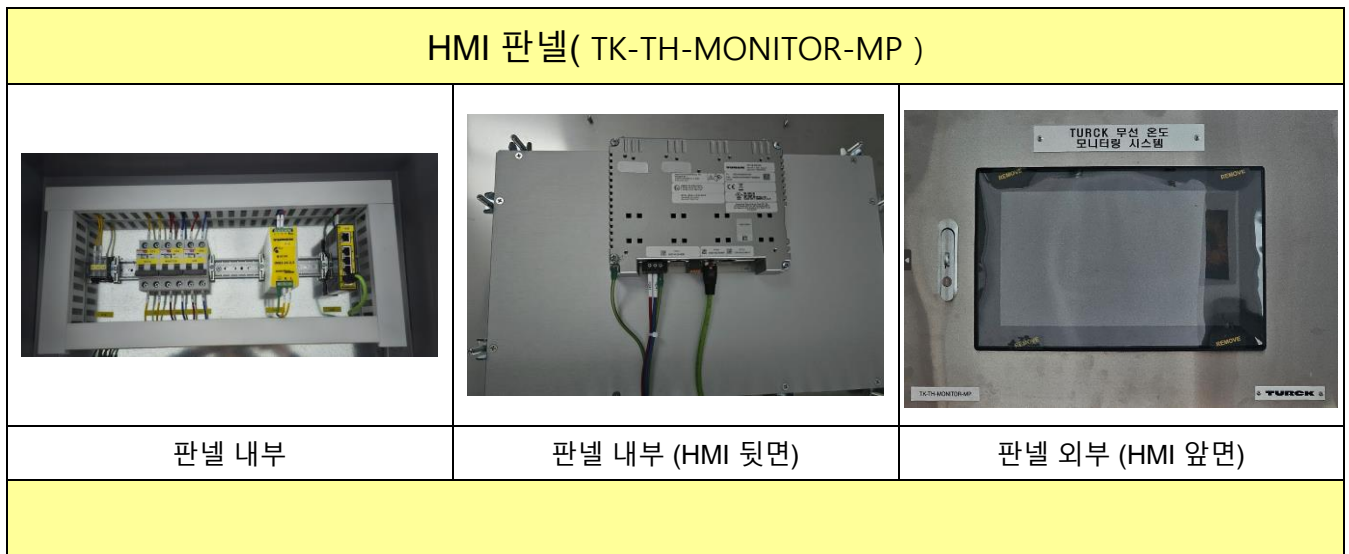
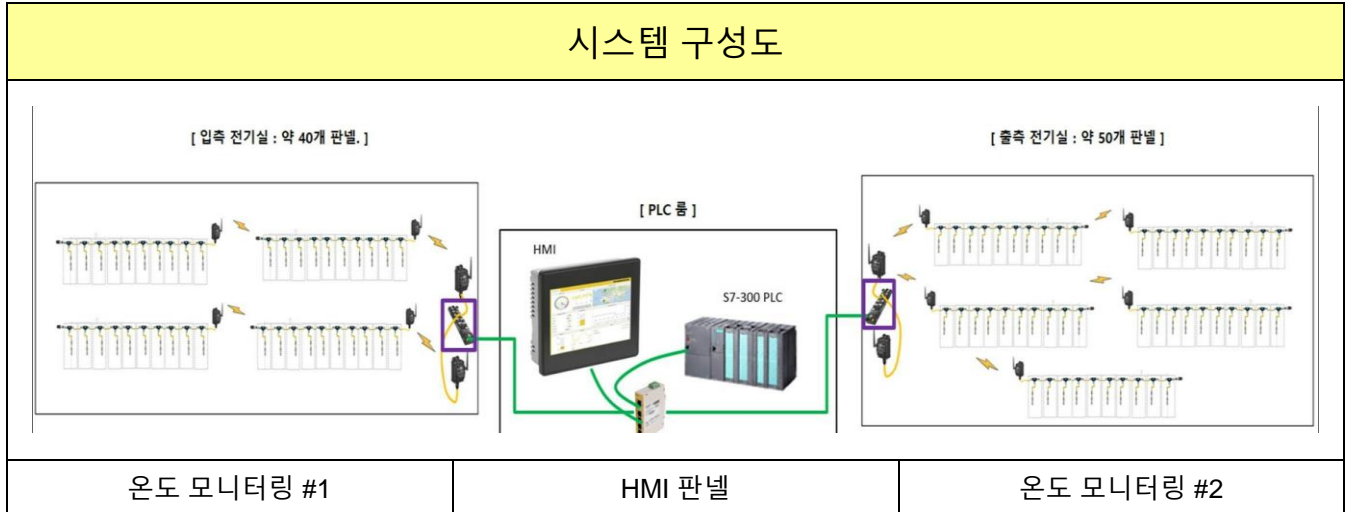


온도 모니터링 시스템 시스템 구성도

— 이더넷
— 시리얼
..... 무선



시스템 구성 내용



* TK-TH-MONITOR-MP

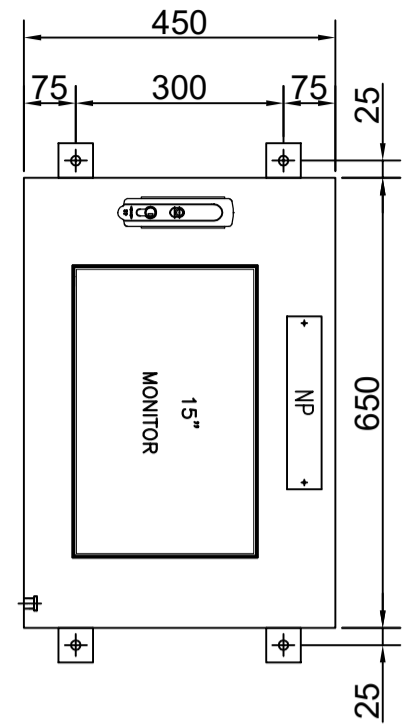
구분	품 목	수량	비고
1	HMI & Ethernet Data 수집 & 콘트롤러.	1EA	
2	전원.(24VDC, 2.5A)	1EA	
3	Ethernet HUB (5 포트)	1EA	
4	650x450mm SUS BOX	1 식	
5			

A

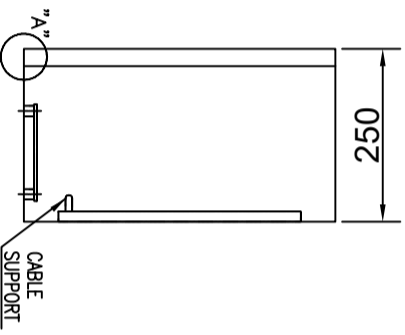
B

C

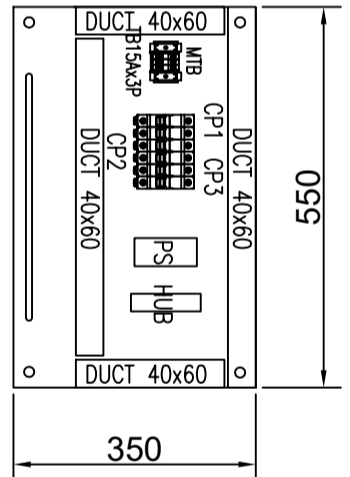
D



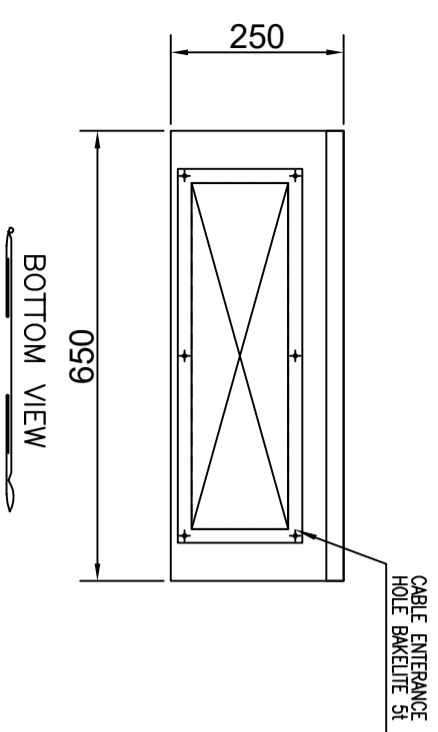
FRONT VIEW



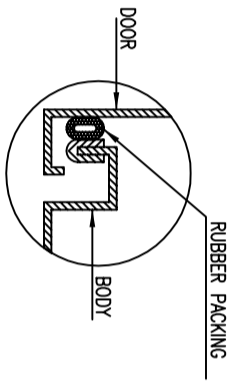
SIDE VIEW



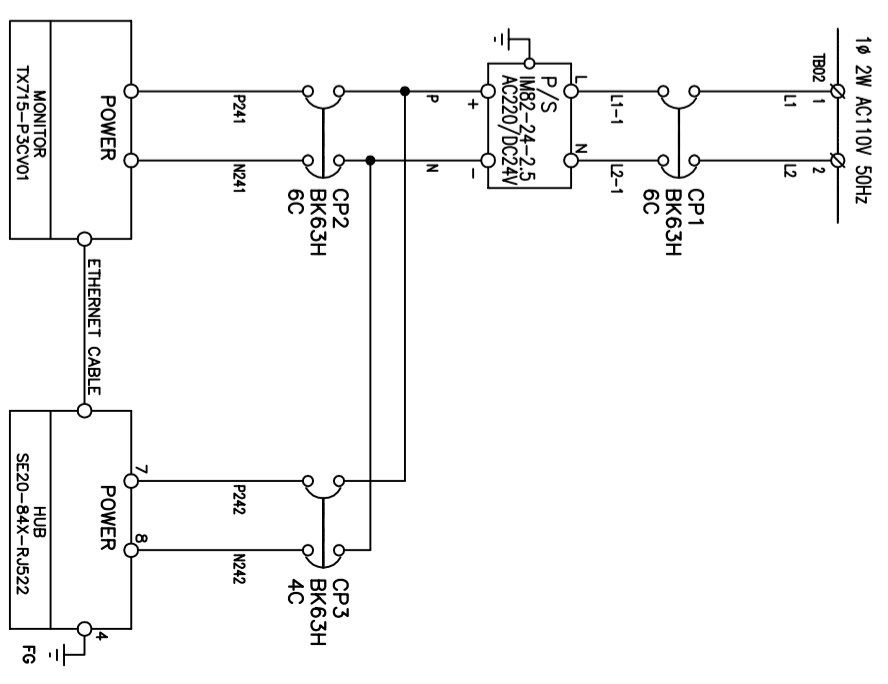
INNER VIEW



BOTTOM VIEW



DETAIL "A"



MATERIAL	DOOR	SUS304 1.5T
PANEL TYPE	BODY FRAME	SUS304 1.5T
ENCLOSURE	WALL MTG' TYPE (R18)	
	IN DOOR TYPE / DUST PROOF	
QTY		1 SETS

NO.	NAME PLATE LIST	QTY	REMARK
NP	TK-TH-MONITOR-NP	1	

NP LIST

NO.	DATE	REVISION & DESCRIPTION	SIGNATURE
Δ			REVIEWED
Δ			CHECKED

No.	SMBOL	NAME PLATE	DESCRIPTION	QTY	MAKER
1	CP1,2,3	CP	BK63H 2P/6A	3	LS
2	MONITOR	MONITOR	TX715-P30V01	1	TURCK
3	MIB	T/B	IP/15A	3P	SUNG HO
4	HUB	TCP/P HUB	SE20-84X-RJ522	1	TURCK
5	P/S	POWER SUPPLY	IM82-24-2.5	1	TURCK

PART LIST

NO.	DESCRIPTION	MAT'(KS)	UNIT	TOTAL QUANTITY	PERUNIT	TOTAL WEIGHT(kg)	REMARK'S	
							SCALE	PROJECTION
OUTLINE ARRANGEMENT FOR							SCALE	NONE
MONITOR BOX							SIZE	A3
TURCK							DIMENSION	mm
TITLE							REF. DWG. NO.	
PLANT							MAKER	SDE23-001
FACILITY							EQUIPMENT	
DRAWN							TURCK DWG. NO.	
CHECKED								
REVIEWED								
APPROVED								
(SUPPLIER)								
DATE								